




LEGENDA MÍSTNOSTI :


ČÍSLO	ÚČEL MÍSTNOSTI	PLOCHA m ²
101	ZÁDVEŘÍ	4,85
102	CHODBA	7,55
103	TECHNICKÁ MÍSTNOST	4,48
104	KOUPELNA	5,14
105	WC	1,43
106	LOŽNICE	11,56
107	OBÝVACÍ POKOJ+KUCH. KOUT	26,17
108	POKOJ	11,58
109	POKOJ	9,84
OBYTNÁ PLOCHA :		59,15
PŘÍSLUŠENSTVÍ :		23,45
UŽITKOVÁ PLOCHA :		82,60
CELKOVÁ PLOCHA (PDLAHOVÁ) :		82,60
ZASTAVĚNÁ PLOCHA		101,37

-  ELEKTRICKÉ OTOPNÉ TĚLESO TAC xxx
-  VNITŘNÍ JEDNOTKA TČ VZDUCH-VZDUCH
-  SOKL Z YTONGŮ POD ZASOBNÍK S T.Č. O HMOTNOSTI VĚTŠÍ NEŽ 200 KG (ZHOOTOVENÍ NA MONTÁŽI)

POZNÁMKA:

1. TECHNICKÉ ZMĚNY JSOU VYHRÁZENY.
 2. VNITŘNÍ DVEŘE JSOU KÓTOVÁNY S PŘESNOSTÍ ± 30 mm
 3. V PŮDORYSE JSOU KÓTOVÁNY STAVEBNÍ OTVORY OKEN. SKUTEČNÁ VÝŠKA PARAPETU VIZ VÝKRES ŘEZU
 4. ZAŘÍZOVACÍ PŘEDMĚTY A KONSTRUKCE ZAKRESLENÉ ČÁRKOVANĚ NEJSOU SOUČÁSTÍ DODÁVKY RD.
 5. MÍSTO UMÍSTĚNÍ VENKOVNÍ JEDNOTKY T.Č. URČÍ OBJEDNATEL PO DOHODĚ SE SVÝM PROJEKTANTEM SPODNÍ STAVBY NA ZÁKLADĚ OSAZENÍ DOMU NA POZEMKU A ODSTUPŮ OD SOUSEDNÍCH POZEMKŮ A STAVEB.
- RD RÝMAŘOV NENESE ŽÁDNOU ODPOVĚDNOST ZA NEVHODNÉ UMÍSTĚNÍ VENKOVNÍ JEDNOTKY T.Č.

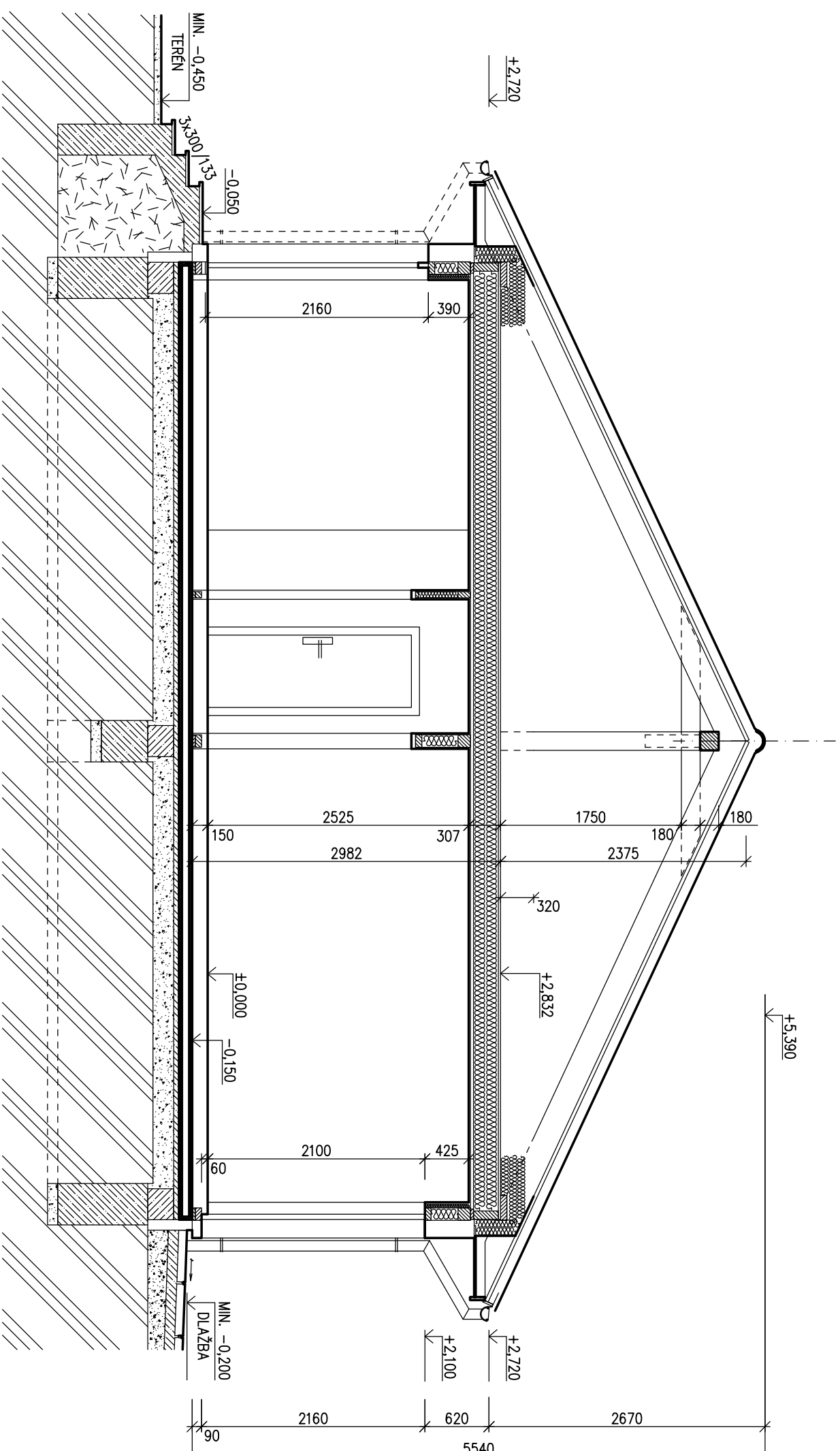
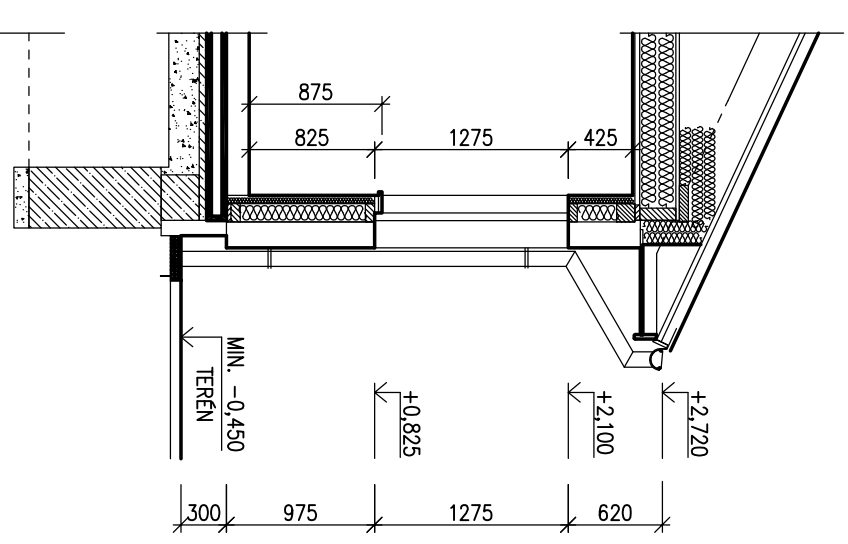
S.O. ---
MODEL 2021TČ

Označ. výkresu	M 1:50	D.05	
PŮDORYS 1.NP			
Označ. domu	RODINNÝ DŮM	Číslo HS : XX XXX	
LARGO Line 98/25°			
Autorizovaný inženýr	Ing. David Ondra, Ing. Zdeněk Chromý	Stupeň PD : DOS+DOS	
Vypracoval	xxx	Datum : 20.11.2020	
Investor-stavenišť	Jméno, stavenišť, p.č. XX, k.ú. XX Jméno, stavenišť, p.č. XX, k.ú. XX		





DÍLČÍ ŘEZ STAND. OKNEM



LEGENDA MATERIÁLŮ

	ROSTLÝ TERÉN
	ŠTĚRKOVÝ NÁSYP
	ZÁSYP
	ŽELEZOBETON
	PROSTÝ BETON
	DŘEVO
	TEPELNÁ IZOLACE

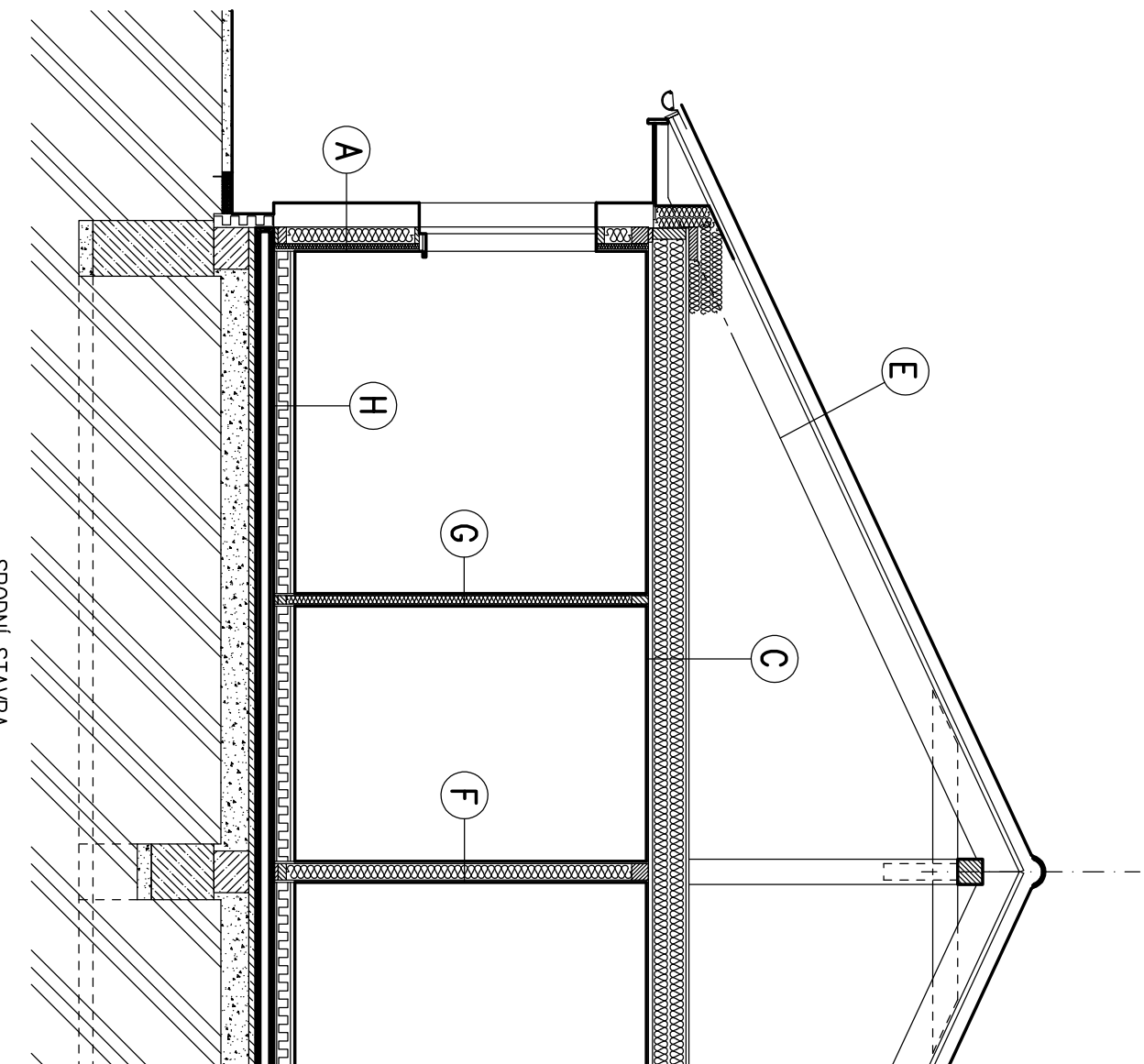
SPODNÍ STAVBA
ŘEŠENA V SAMOSTATNÉ ČÁSTI DOKUMENTACE
PROJEKTANTEM ODBĚRATELE

Označ. výřezu	M 1:50	D.06		Číslo HS : XX XXX
REZ A-A				
Označ. domu	RODINNÝ DŮM			
LARGO Line 98/25°				
Autorizovaný inženýr	Ing. David Ondra, Ing. Zdeněk Chromý	Stupeň PD : DŮS+DŮS		
Vypracoval	xxx	Datum : 26.2.2021		
Investor - staveniště	Jméno, staveniště, p.č. XX, k.ú. XX Jméno, staveniště, p.č. XX, k.ú. XX			

S.O. --
MODEL 2021TČ



SKLADBY KONSTRUKCÍ RD S VALBOVOU STŘECHOU



SPODNÍ STAVBA
ŘEŠENA V SAMOSTATNÉ ČÁSTI DOKUMENTACE
PROJEKTANTEM ODBĚRATELE

A – OBVODOVÁ STĚNA

TERMOFASADA (SĚDÝ POLYSTYREN)	~157 mm
FERMACELL	15 mm
RÁM (120mm)	
TEPEL. IZOLACE	120 mm
PE FOLIE	
TEPELNÁ IZOLACE + LATĚ	40 mm
FERMACELL	15 mm
TLOUŠŤKA CELKEM	~347 mm

$$U = 0,120 \text{ Wm}^{-2} \text{ K}^{-1}$$

C – STROP NAD PŘÍZEMÍM

DTD	22 mm
STROPNÍ NOSNÍK (240mm)	
TEPEL. IZOLACE (minerol)	240 mm
PE FOLIE	
ROŠT Z LATÍ	30 mm
SÁDROKARTON GKB	15 mm
TLOUŠŤKA CELKEM	~307 mm

$$U = 0,190 \text{ Wm}^{-2} \text{ K}^{-1}$$

E – STŘEŠNÍ KONSTRUKCE

STŘEŠNÍ KRYTINA	
STŘEŠNÍ LATĚ 50/50	50 mm
KONTRALATĚ 50/33	33 mm
POJISTNÁ FOLIE	
KROKEV (240 mm)	

F – VNITŘNÍ NOSNÁ STĚNA

FERMACELL	15 mm
RÁM (120mm)	
TEPEL. IZOLACE	120 mm
FERMACELL	15 mm
TLOUŠŤKA CELKEM	~150 mm

G – VNITŘNÍ NENOSNÁ PŘÍČKA

FERMACELL	15 mm
RÁM (60mm)	
TEPEL. IZOLACE	60 mm
FERMACELL	15 mm
TLOUŠŤKA CELKEM	~90 mm

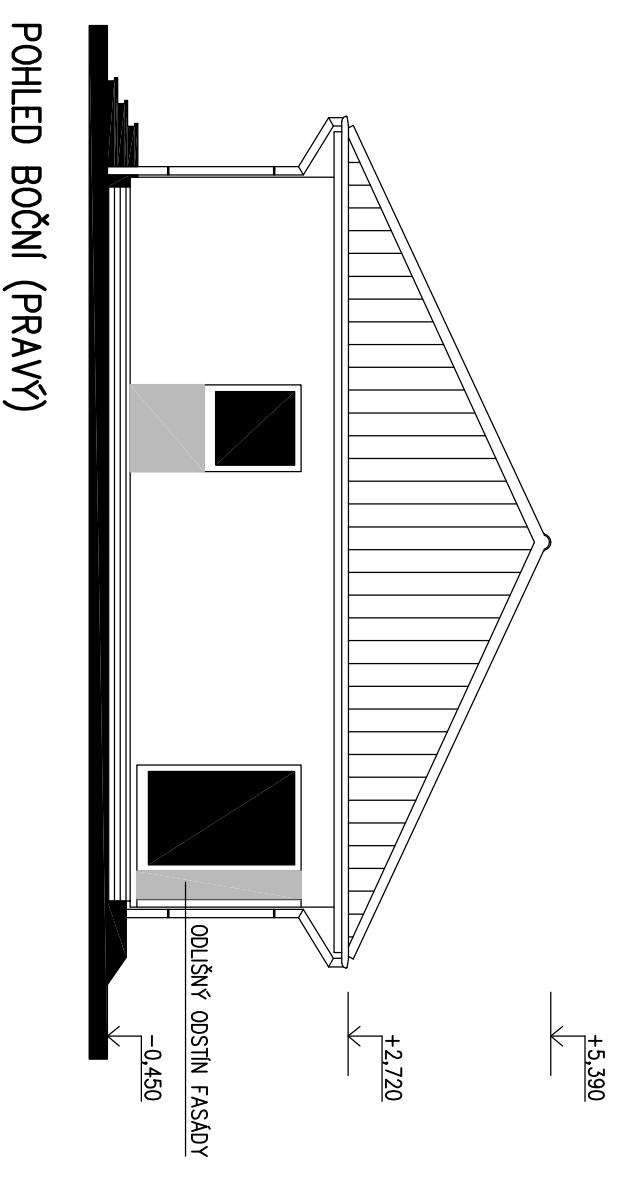
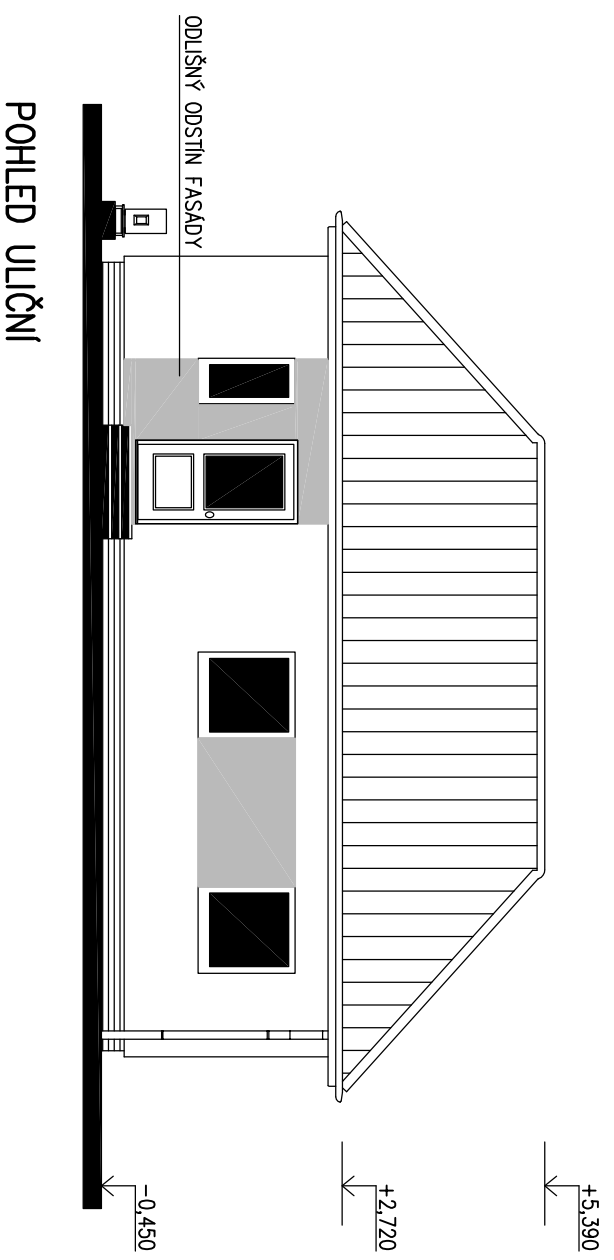
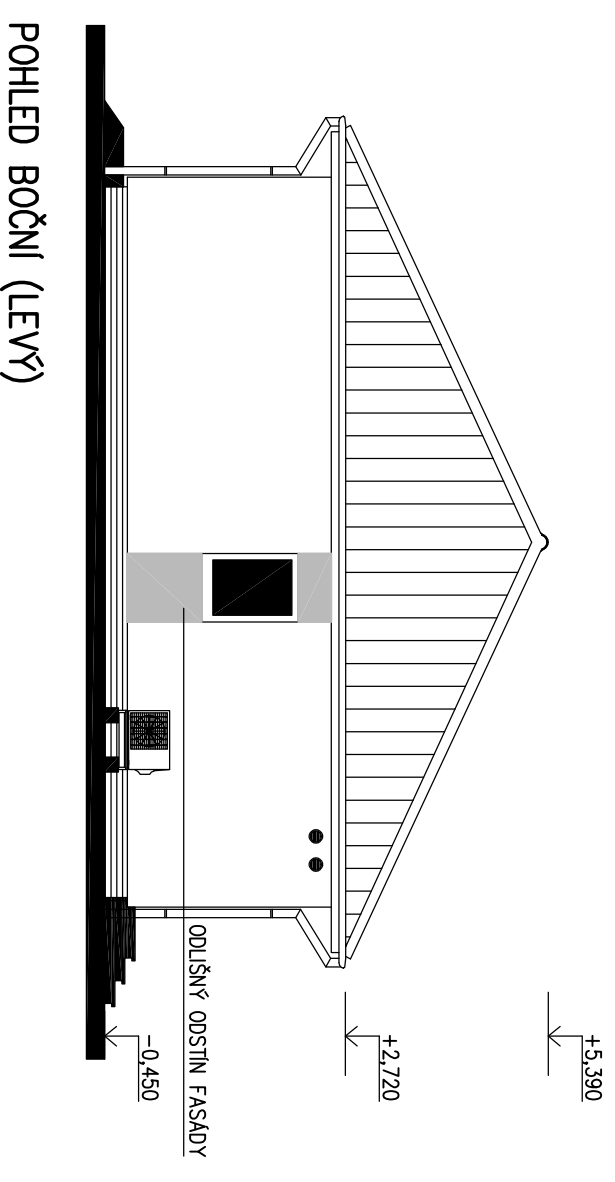
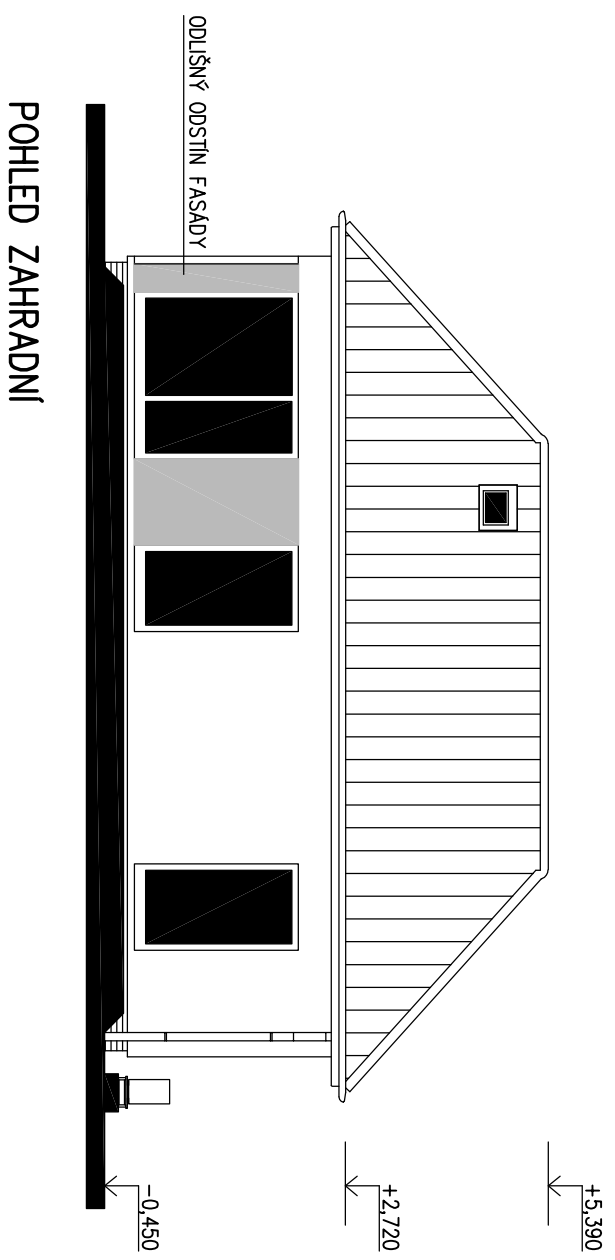
H – PODLAHA PŘÍZEMÍ

PODLAH. KRYTINA	~5 mm
PODLAHOVÝ DÍLEČ (ALT. 2xDTD)	25 mm
POLYST. CELK. SUCHÝ PODSYP	100 mm
FOLIE PE	20 mm
KONSTRUKCE ÚLOŽNÉ DESKY	
TLOUŠŤKA CELKEM	~150 mm

$$U = 0,267 \text{ Wm}^{-2} \text{ K}^{-1}$$

Označ. výřezu	M 1:50	D.07		Číslo HS : XX XXX
SKLADBY KONSTRUKCÍ				
Označ. domu	RODINNÝ DŮM			Stupeň PD : D0S+D0S
LARGO Line 98/25°				
Autorizovaný inženýr	Ing. David Ondra, Ing. Zdeněk Chromý			Datum : 26.2.2021
Vypracoval	xxx			
Investor – staveniště	Jméno, staveniště, p.č. XX, k.ú. XX Jméno, staveniště, p.č. XX, k.ú. XX			

S.O. --
MODEL 2021TČ



S.O. --
MODEL 20211TČ

Označ. výřezu POHLEDY	M 1:100	D.10	
Označ. domu LARGO Line 98/25°	RODINNÝ DŮM	Číslo HS : XX XXX	
Autorizovaný inženýr Vpracoval	Ing. David Ondra, Ing. Zdeněk Chromý	Stupeň PD : D0S+D0S	
Investor – stavební místo	xxx	Jméno, stavební místo, p.č. XX, k.ú. XX	
		Jméno, stavební místo, p.č. XX, k.ú. XX	
	Datum : 20.11.2020		